

706 100 – Kuchyňka FRESH ACCENTS

Výrobce:



The Step2 Company, LLC.
10010 Aurora-Hudson Rd.
Streetsboro, OH 44241 USA
1-800-347-8372
Valid only in U.S.A. and Canada
Numéro disponible uniquement aux États-Unis et au Canada
Número válido sólo en EUA y Canadá
(330)656-0440
www.step2.com

STEP2 UK LTD.
Oaks Business Park
Tustin Way, Longridge Road
Preston, PR2-5LX

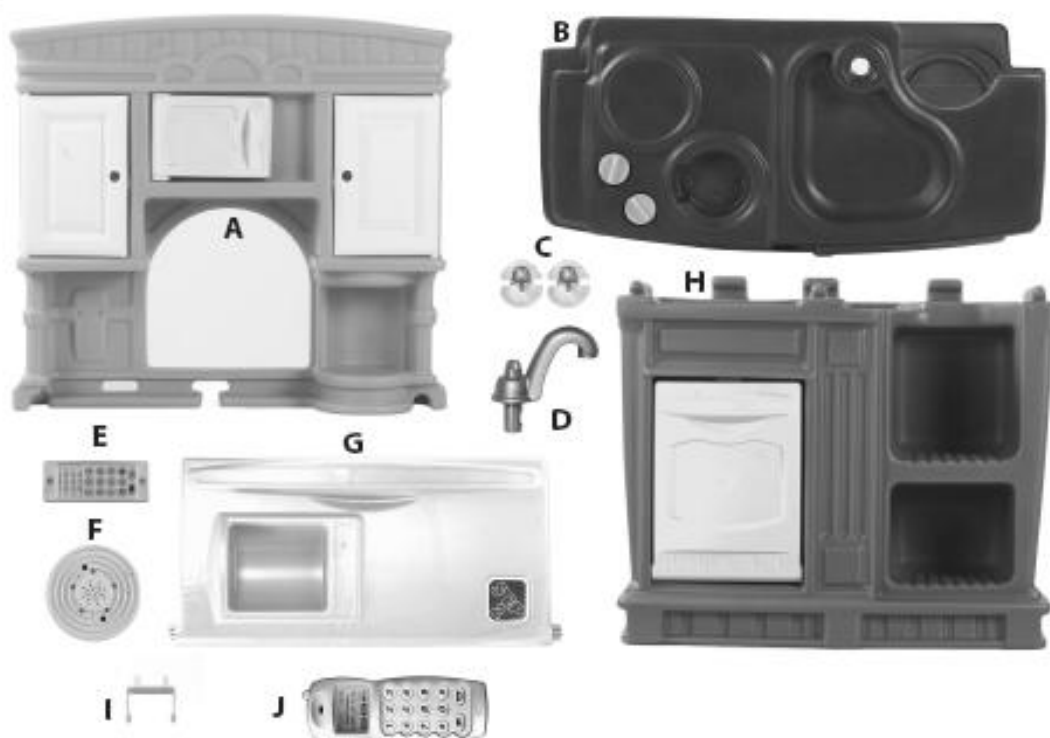
TEL# 0844 8800 740
Step2 UK website: www.step2uk.com

Tento výrobek je určen pro děti od **3 let** a pouze k domácímu vnitřnímu použití.

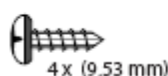
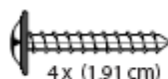
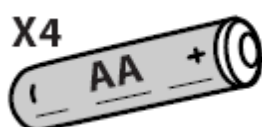
Výrobek splňuje podmínky evropských norem EN71

Vždy pracujte zároveň s originálním návodem k použití, jenž je nedílnou součástí balení výrobku.

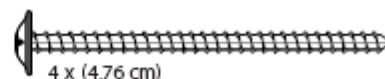
Obsah balení:

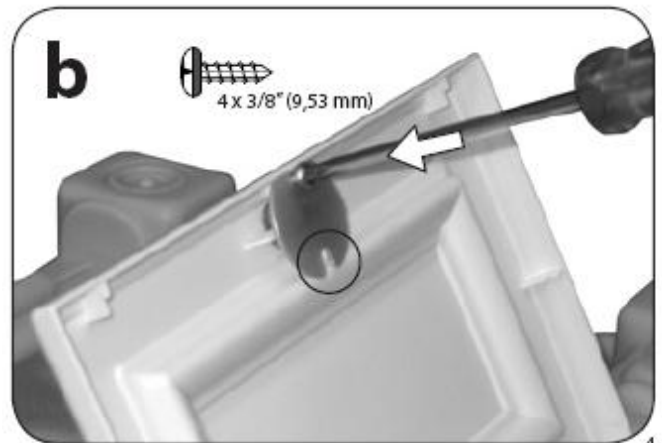
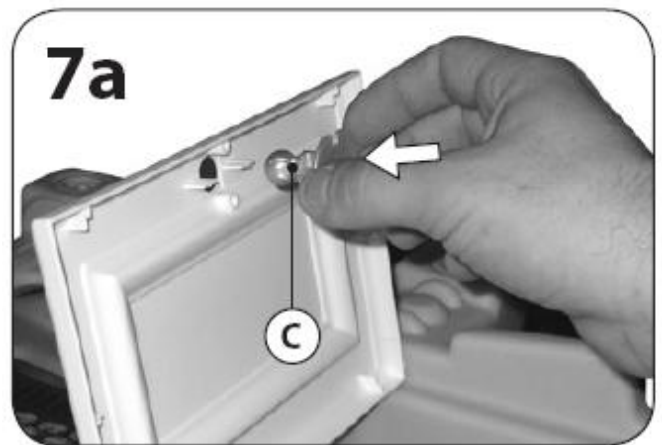
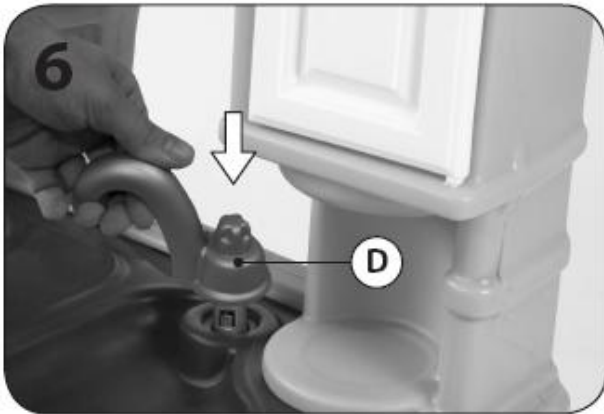
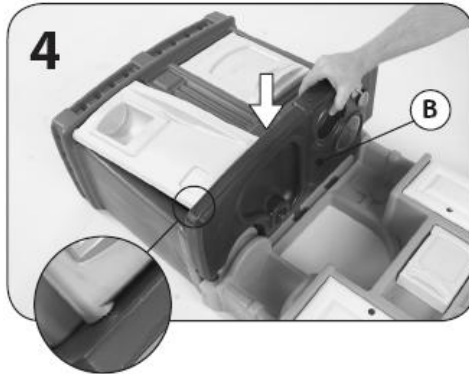
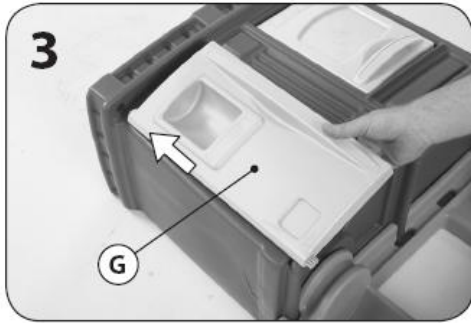
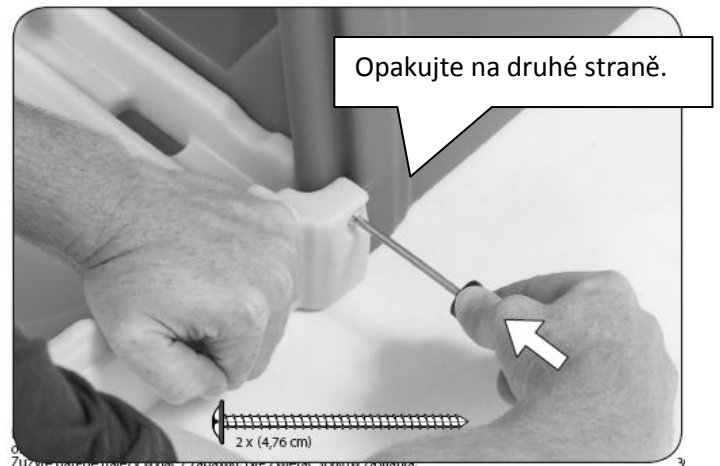
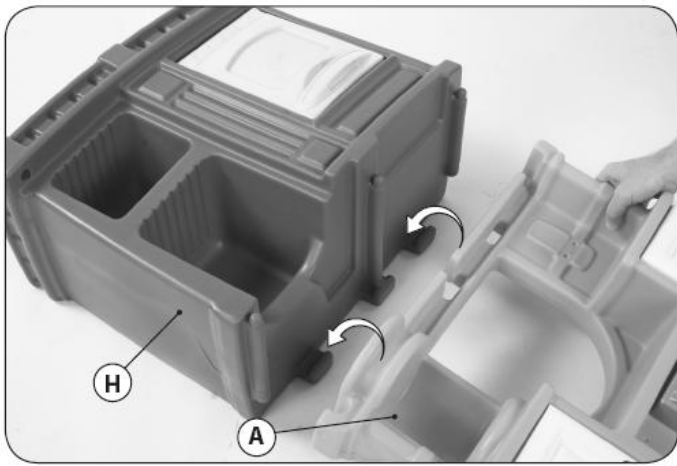


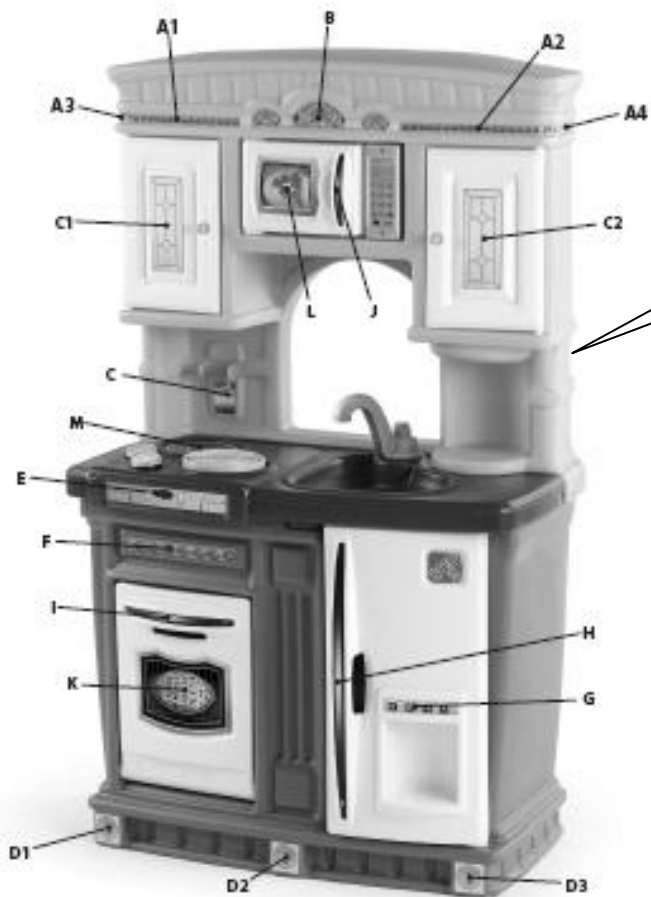
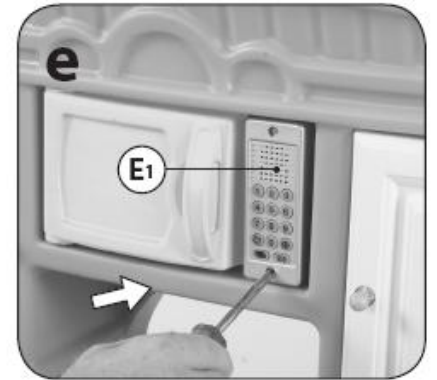
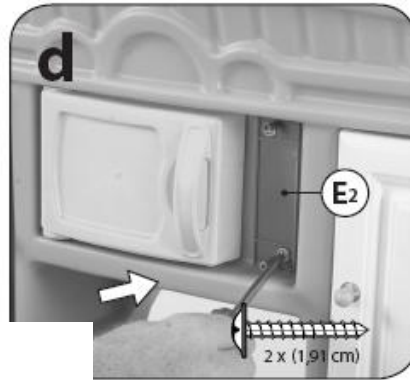
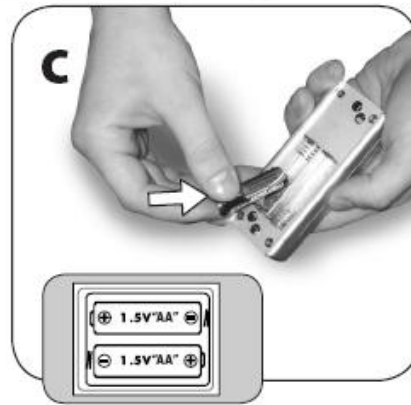
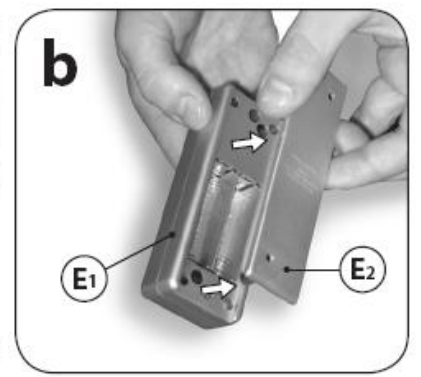
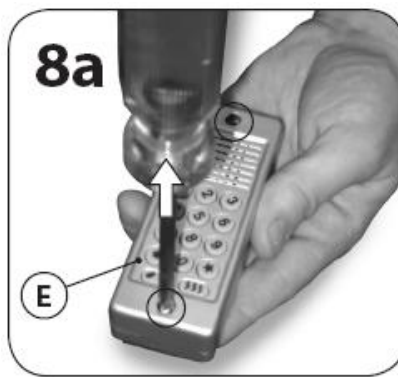
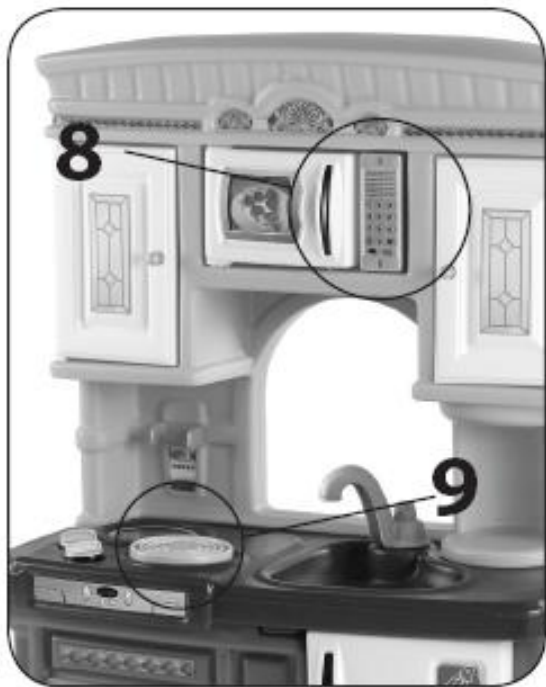
Doporučené baterie – nejsou součástí balení



Přiložené šrouby a doporučené nářadí







Dekorace samolepkami