



# 8007 Shady Oasis Sand and Water Table™

**For assistance or replacement parts please contact :**

The Step2 Company, LLC.  
10010 Aurora-Hudson Rd.  
Streetsboro, OH 44241 USA  
1-800-347-8372 USA & Canada Only  
(330)656-0440  
www.step2.com  
Step2 UK website: www.step2uk.com

## ENGLISH

**WARNING: CHOKING HAZARD** - Small parts. Sharp points.  
Adult assembly required.

**WARNING: DROWNING HAZARD** - There is a risk of young children drowning around open containers of water. Adult supervision is always required.

**WARNING: BURN HAZARD**  
• Always check the temperature of the product before letting your children play on it.  
• Remember that the product may cause burns if left in direct sunlight.  
• Always be aware of the sun and weather conditions, and do not assume that the equipment is safe because the air temperature is not very high.

**OBSERVE ALL STATEMENTS AND WARNINGS TO REDUCE THE LIKELIHOOD OF SERIOUS OR FATAL INJURY.  
SAVE THIS SHEET FOR FUTURE REFERENCE.**

## SAFETY INFORMATION

- Use for children from ages 1½ years and up.
- Adult assembly required.
- Provide adult supervision at all times.
- Instruct children **NOT** to use product until properly assembled.
- Do not exceed 3 gal. (11,4 l) of water and up to 40 lbs (18,1 kg) of sand.
- Do not remove table legs or you may damage the product.
- Take indoors or do not use when the temperature drops below 32°F (0°C)
- Use caution. **Do not** over-tighten screws or they will not hold parts together appropriately.

**INSPECT THIS PRODUCT BEFORE EACH USE. TIGHTLY SECURE CONNECTIONS AND REPLACE DAMAGED OR WORN COMPONENTS. CONTACT THE STEP2 COMPANY FOR REPLACEMENT PARTS.**

## MAINTENANCE INSTRUCTIONS

General Cleaning: Use mild soapy water.  
Water should be changed frequently. Sanitize occasionally to remove organic debris and prevent bacterial growth.

## DISPOSAL INSTRUCTIONS:

Please recycle when possible. Disposal must be in compliance with all government regulations.

Thank you for purchasing the Step2® Shady Oasis Sand and Water Table™. We'd appreciate a few minutes of your time to complete a brief survey so we can continue providing you with great products.

To participate, please visit our website at:

**[www.step2.com/survey/?partnumber=800700](http://www.step2.com/survey/?partnumber=800700)**

Thank you for your time,  
your friends at Step2.

## FRANÇAIS

**! MISE EN GARDE : DANGER D'ÉTOUFFEMENT** - Petite pièces.  
Assemblage par un adulte requis.

**! MISE EN GARDE: RISQUE DE NOYADE** - Il existe un risque de noyade pour les jeunes enfants se trouvant à proximité de contenants d'eau ouverts. Une supervision par un adulte est toujours requise.

**! MISE EN GARDE: DANGER DE BRÛLURE.**  
• Vérifiez toujours la température du produit avant de laisser vos enfants jouer dessus.  
• N'oubliez pas que le produit peut causer des brûlures Si elle est laissée en plein soleil.  
• Faites toujours attention au soleil et aux conditions météorologiques, et ne supposez jamais que le matériel est sûr parce que la température de l'air n'est pas très élevée.

**RESPECTEZ LES TOUT ET AVERTISSEMENTS SUIVANTS POUR RÉDUIRE LA PROBABILITÉ DE BLESSURE GRAVE, VOIRE MORTELLE.  
CONSERVEZ CETTE FEUILLE POUR RÉFÉRENCE ULTÉRIEURE.**

## RENSEIGNEMENTS DE SÉCURITÉ:

- Conçu pour une utilisation par des enfants de 1½ ans et plus.
- Assemblage par un adulte requis.
- Assurer une supervision par un adulte en tout temps.
- Contient jusqu'à 11,4 l (3 gal.) de l'eau. Contient jusqu'à 18,1 kg (40 lb) de sable.
- Dites aux enfants de ne pas utiliser le produit jusqu'à ce qu'il soit assemblé correctement.
- Les pieds de la table ne sont pas amovibles. Une tentative de retirer les pieds peut endommager le produit.
- Entrez-le à l'intérieur ou ne l'utilisez pas lorsque la température descend à moins de 32 °F (0 °C)
- Veillez à ne pas trop serrer les vis pour qu'elles tiennent les pièces ensemble de façon appropriée.

**INSPECTEZ CE PRODUIT AVANT CHAQUE UTILISATION. SERREZ BIEN LES CONNEXIONS ET REMPLACEZ LES COMPOSANTS USÉS OU ENDOMMAGÉS.  
CONTACTEZ LA SOCIÉTÉ STEP2 POUR DES PIÈCES DE RECHANGE.**

## INSTRUCTIONS DE NETTOYAGE :

Nettoyage général : Utilisez de l'eau savonneuse douce.  
Changez l'eau fréquemment. Procédez à une désinfection de temps à autre pour éliminer les débris organiques et empêcher la prolifération de bactéries.

## INSTRUCTIONS DE MISE AU REBUT:

Veillez recycler dans la mesure du possible. L'élimination doit être conforme à toutes les lois nationales.

## ESPAÑOL

**! ADVERTENCIA: RIESGO DE ASFIXIA:** Contiene piezas pequeñas. Requiere montaje por parte de un adulto.

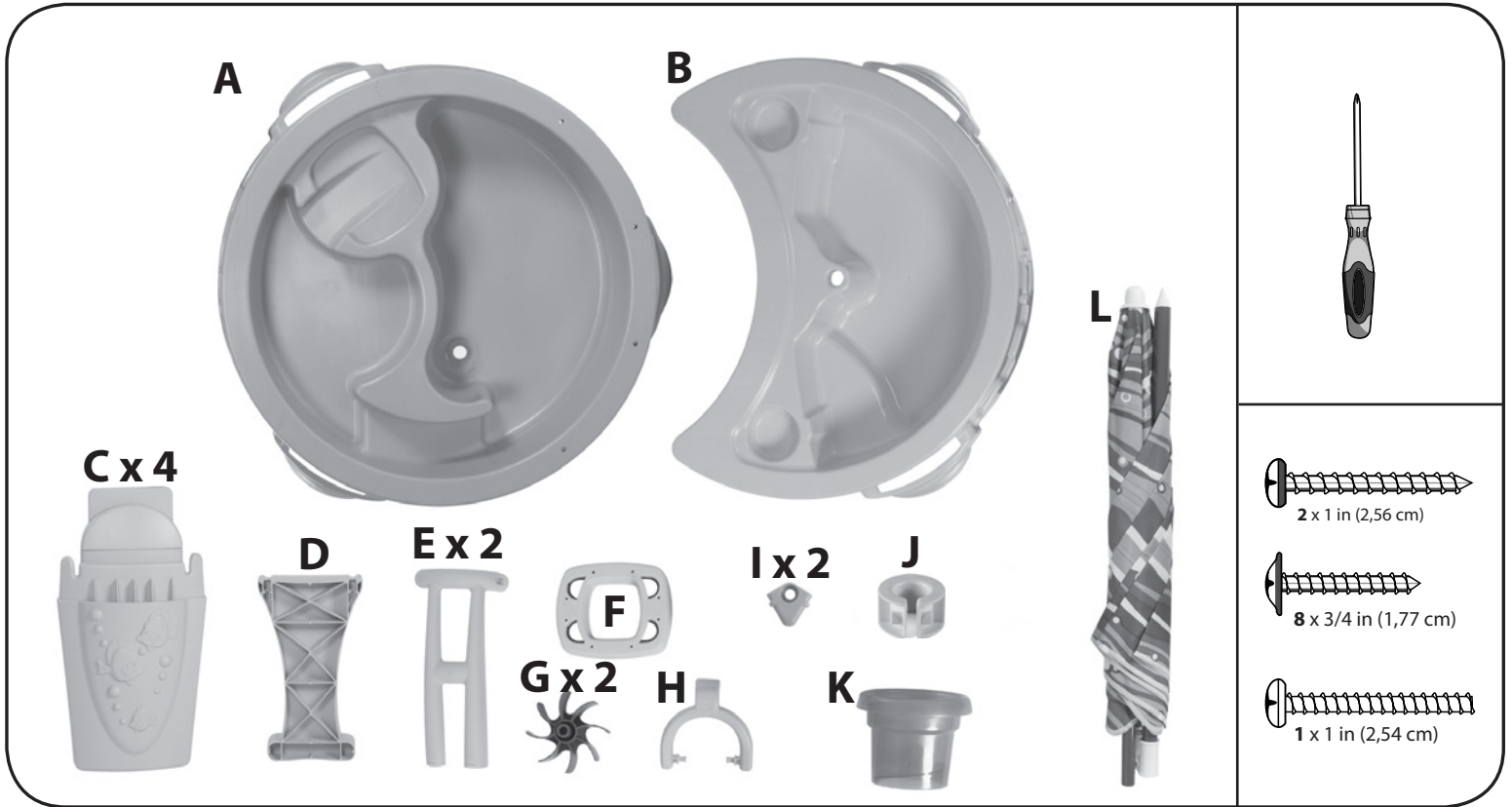
**! ADVERTENCIA:** Las patas de la mesa están diseñadas con seguro permanente para asegurar su estabilidad y no han de quitarse ya que puede dañarse el producto.

**! ADVERTENCIA: RIESGO DE QUEMADURAS**  
• Verifique siempre la temperatura del producto antes de permitir que los niños jueguen en él.  
• Recuerde que el producto puede provocar quemaduras si se deja en la luz directa del sol.  
• Siempre tenga en cuenta el sol y las condiciones climáticas y no asuma que el equipo es seguro debido a que la temperatura del aire no es demasiado elevada.

**RESPECTE LAS TODAS RECOMENDACIONES Y ADVERTENCIAS PARA DISMINUIR LA PROBABILIDAD DE SUFRIR LESIONES GRAVES O MORTALES.  
CONSERVE ESTA HOJA PARA SU CONSULTA EN EL FUTURO.**

## INFORMACIÓN DE SEGURIDAD

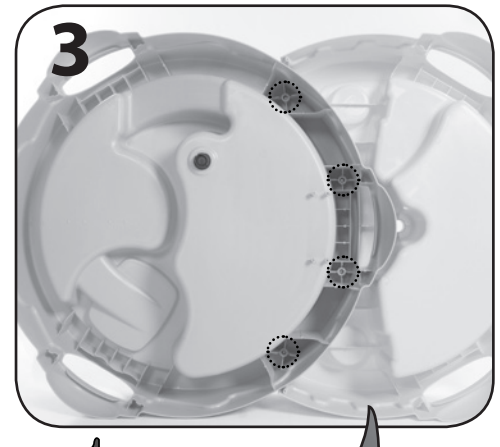
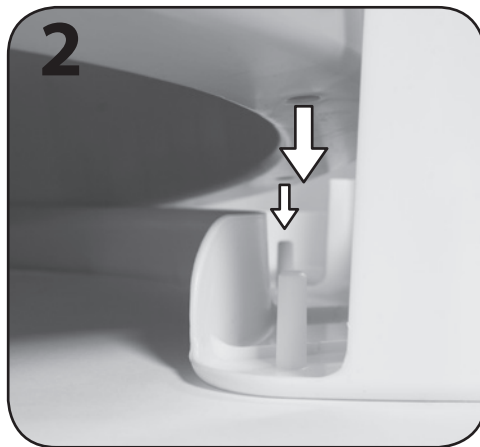
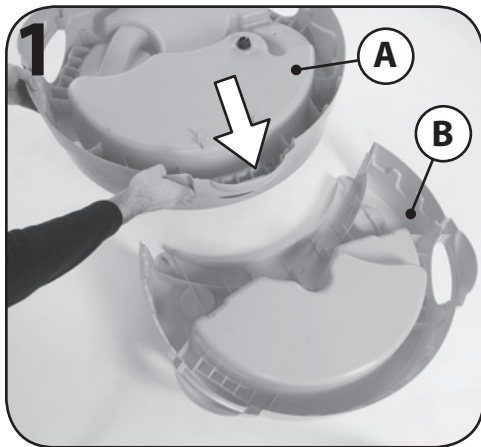
- Uso para niños de 1½ años de edad en adelante.
- Requiere montaje por parte de un adulto.
- Este producto requiere supervisión adulta en todo momento.
- Contiene hasta 11,4 l (3 gal.) de agua. Contiene hasta 18,1 kg (40 lb) de arena.
- Asegúrese que los niños no utilicen este producto hasta que se haya finalizado su montaje.
- Las patas de la mesa no se pueden quitar. Si intenta quitar las patas, puede dañar el producto.
- Guárdelo adentro o no lo utilice cuando la temperatura sea inferior a 0°C (32°F)
- Procure no apretar demasiado los tornillos, ya que podrían no asegurar las piezas correctamente.



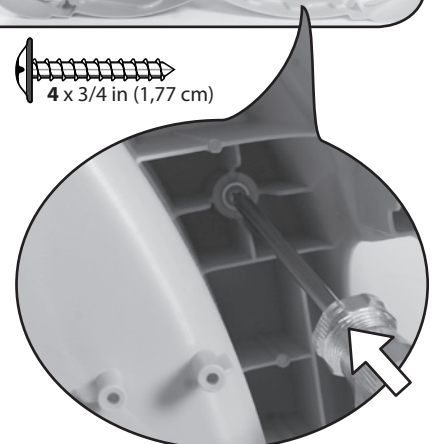
**(Umbrella design & color may vary)**  
 (La conception et les couleurs de l'ombrelle peuvent varier)  
 (El diseño y color de la sombrilla puede variar)  
 (Il design e il colore dell'ombrello potrebbero variare)

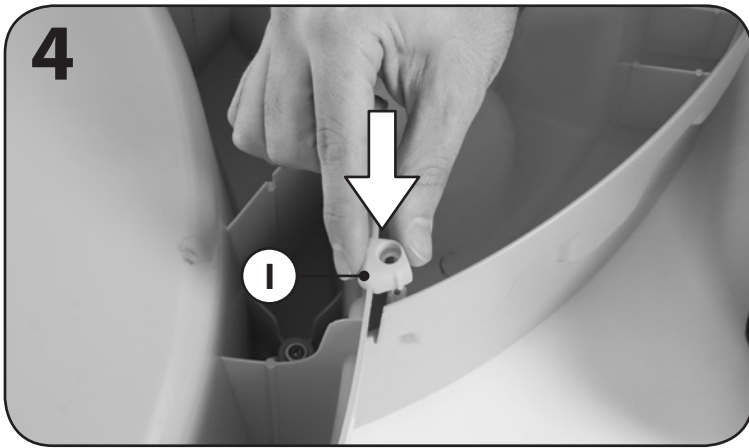
(Ontwerp en kleur van de parasol kunnen variëren)  
 (O desenho e a cor da sombrinha podem variar)  
 (Wzór i kolor parasola mogą ulec zmianie)  
 (伞的设计和颜色可能会有所不同)

(قد يختلف تصميم المظلة ولونها)



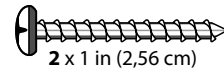
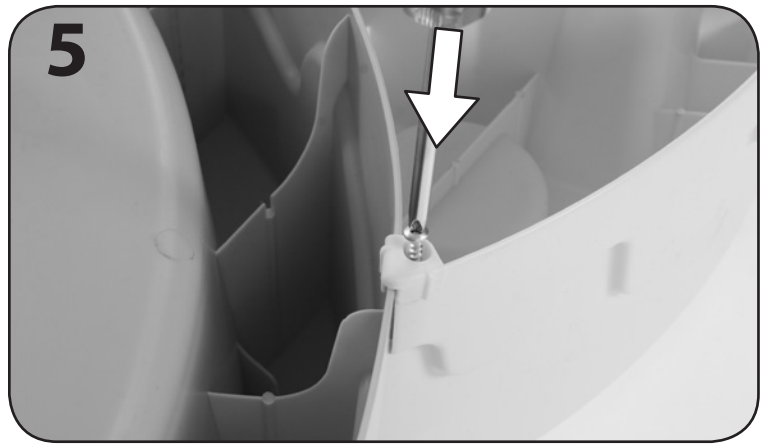
4 x 3/4 in (1,77 cm)





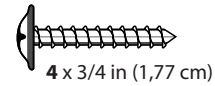
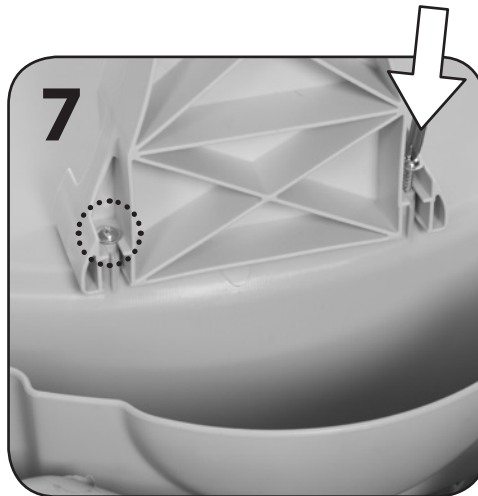
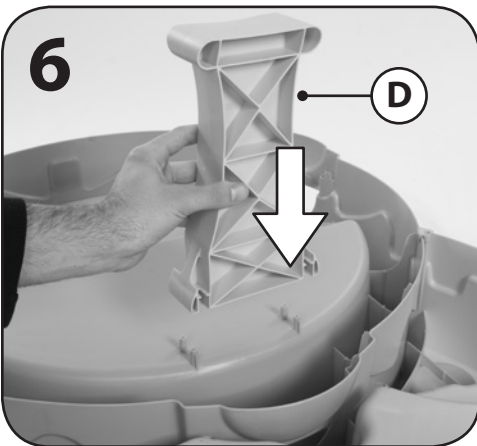
**Repeat to the other side.**  
 Répétition à l'autre côté  
 Repetición al otro lado  
 Ripetere sull'altro lato.  
 Herhaal aan de andere kant.  
 Repita para o outro lado.  
 Powtórzyć po drugiej stronie.  
 在另一側重复。

كرر ذلك مع الجانب الآخر.



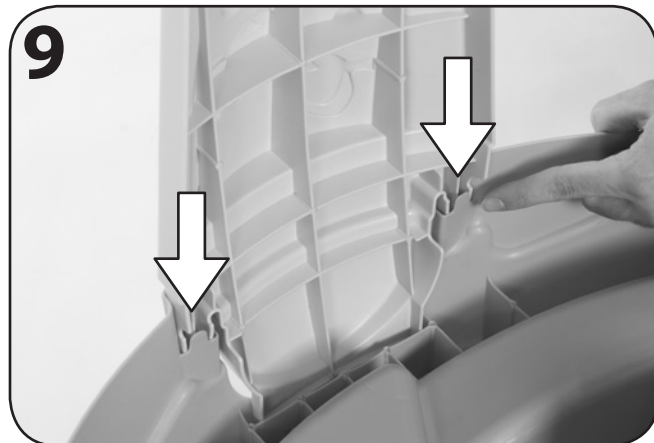
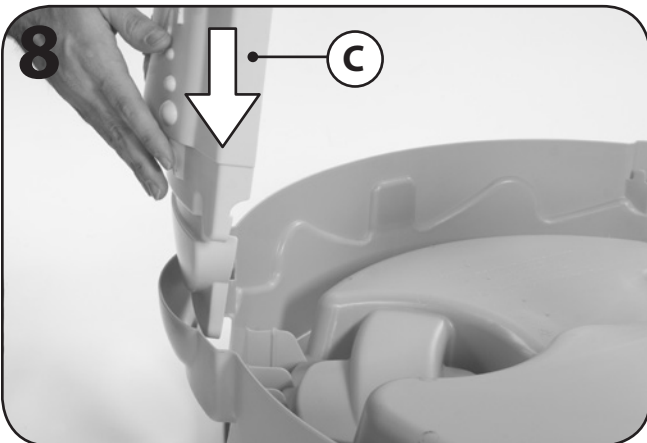
**Repeat to the other side.**  
 Répétition à l'autre côté  
 Repetición al otro lado  
 Ripetere sull'altro lato.  
 Herhaal aan de andere kant.  
 Repita para o outro lado.  
 Powtórzyć po drugiej stronie.  
 在另一側重复。

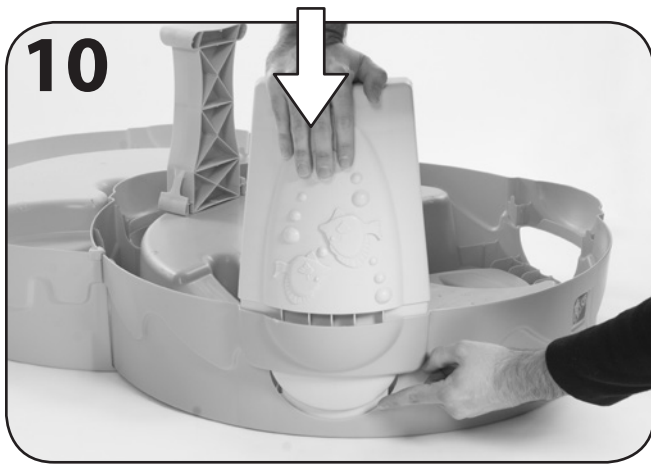
كرر ذلك مع الجانب الآخر.



**Repeat to the other side.**  
 Répétition à l'autre côté  
 Repetición al otro lado  
 Ripetere sull'altro lato.  
 Herhaal aan de andere kant.  
 Repita para o outro lado.  
 Powtórzyć po drugiej stronie.  
 在另一側重复。

كرر ذلك مع الجانب الآخر.





10

Snap  
Emboïter  
Encájelo

Scatto  
Klikken  
Encaixe

Zatrzasnąć  
置入

أطبق



**Repeat steps 8-10 to other 3 legs.**

Répétez les étapes 8-10 sur les 3 autres pieds.

Repita los pasos 8 a 10 en las otras 3 patas.

Ripetere i passi da 8 a 10 per le altre gambe.

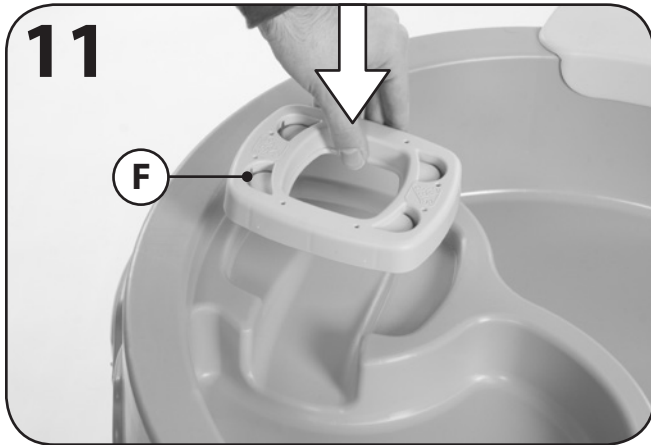
Herhaal stap 8-10 bij de andere 3 poten.

Repetir os passos 8-10 para as outras 3 pernas.

Powtórzyć kroki 8-10 w stosunku do pozostałych 3 nóg.

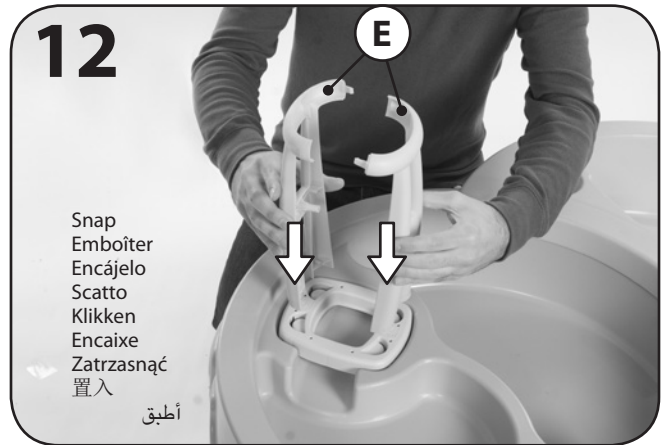
在其他 3 条腿上重复步骤 8-10。

كرر الخطوات من 8 إلى 10 مع الأرجل الثلاثة الأخرى.



11

F

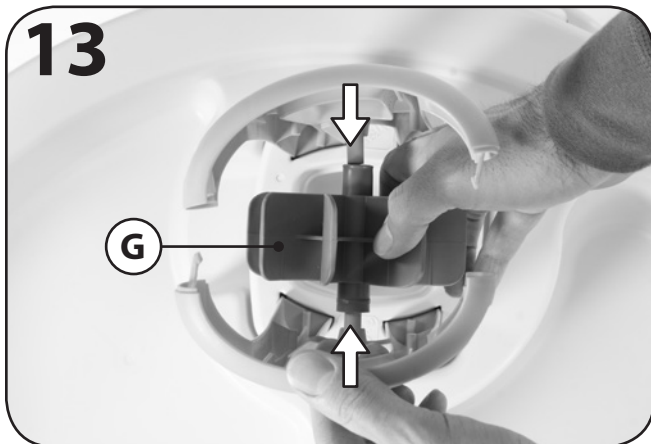


12

E

Snap  
Emboïter  
Encájelo  
Scatto  
Klikken  
Encaixe  
Zatrzasnąć  
置入

أطبق



13

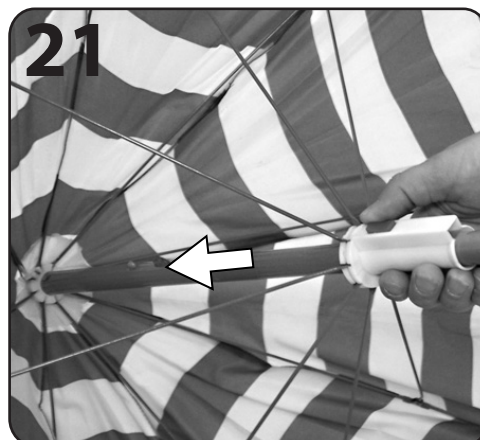
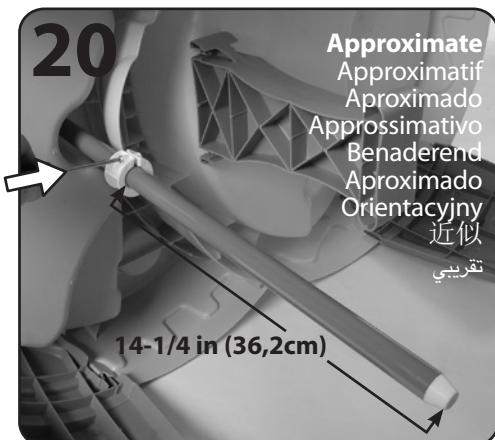
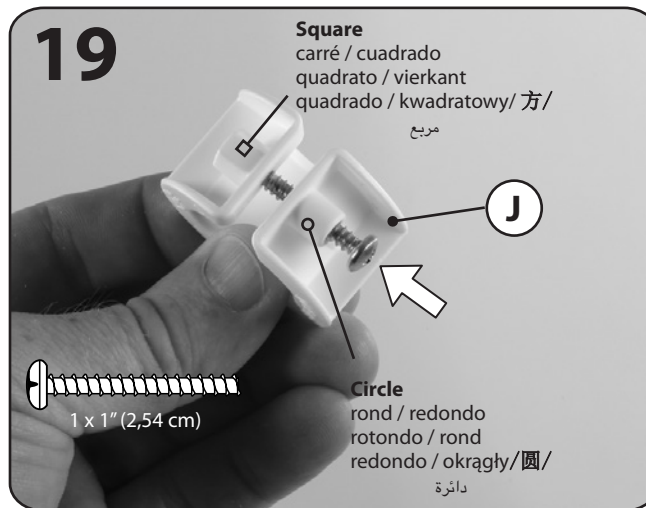
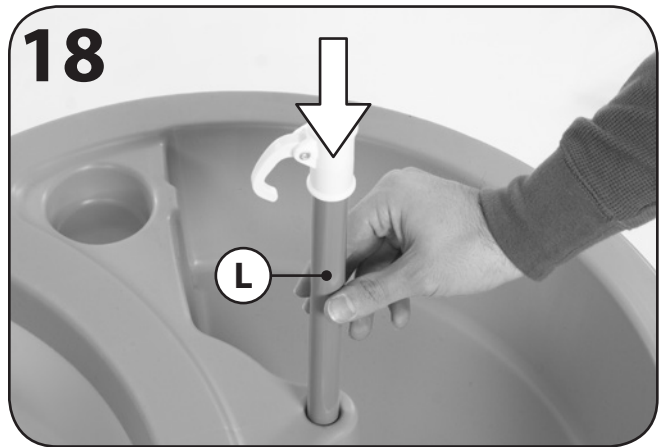
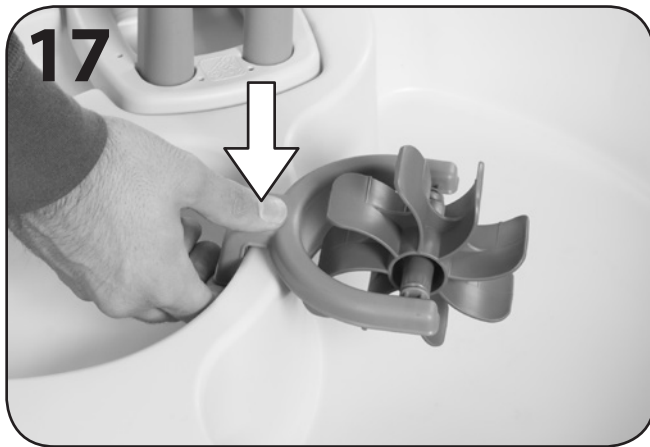
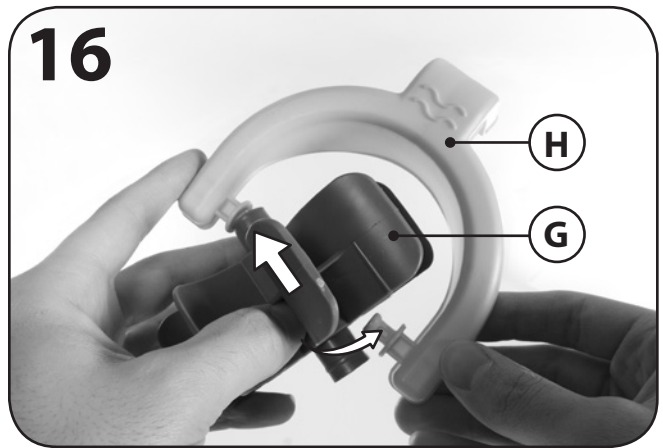
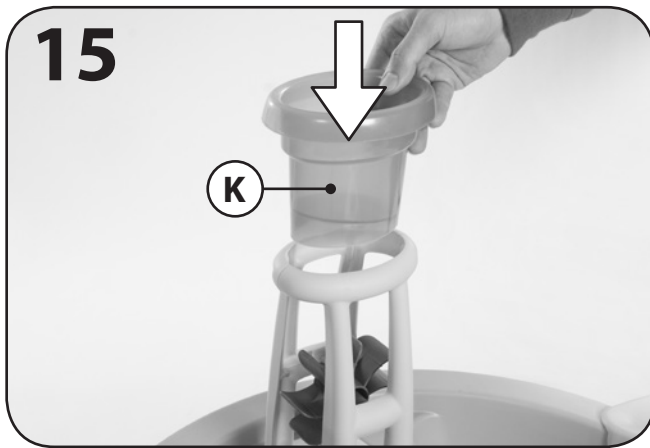
G



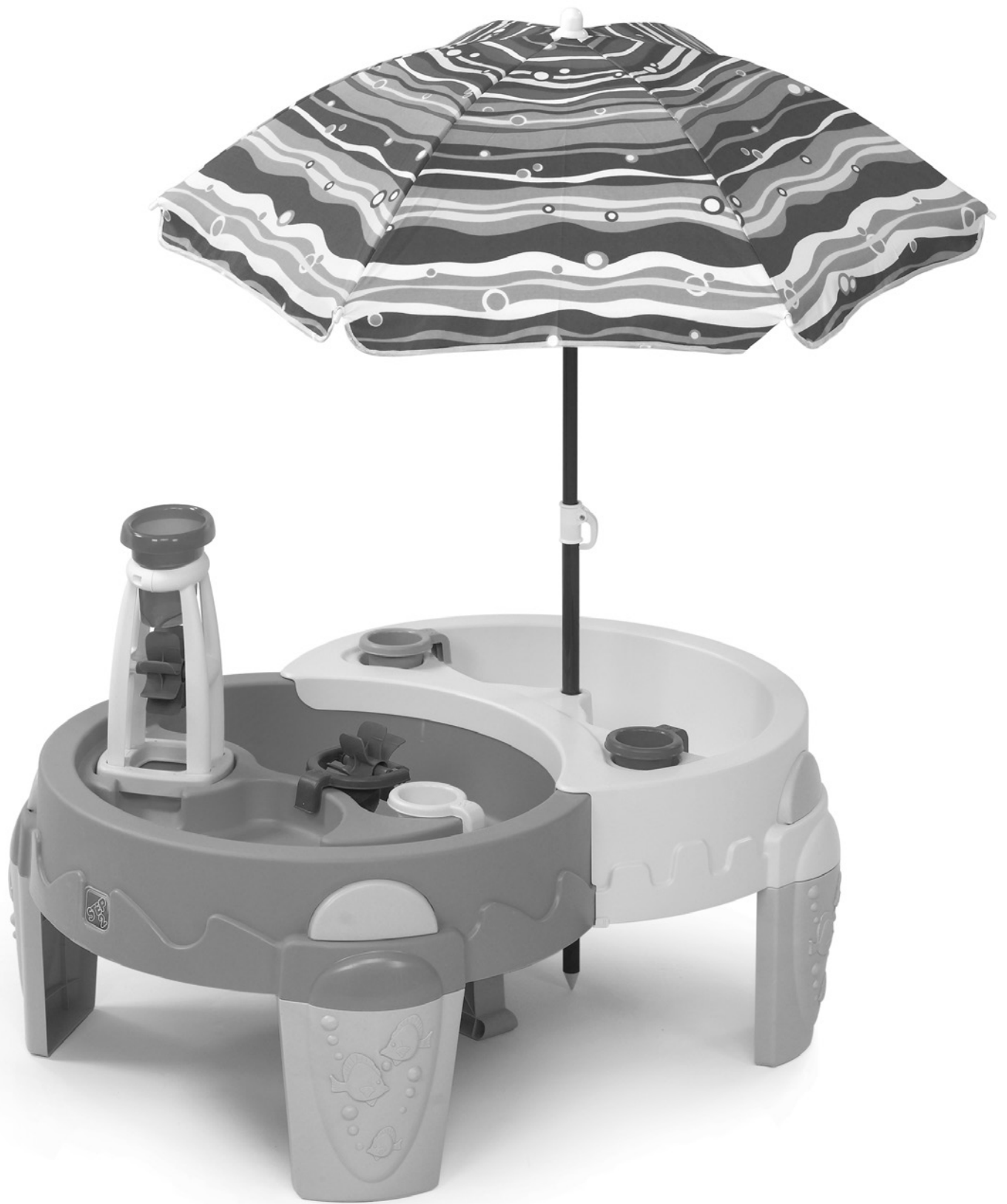
14

Snap  
Emboïter  
Encájelo  
Scatto  
Klikken  
Encaixe  
Zatrzasnąć  
置入

أطبق



**(Umbrella design & color may vary)**  
(La conception et les couleurs de l'ombrelle peuvent varier)  
(El diseño y color de la sombrilla puede variar)  
(Il design e il colore dell'ombrello potrebbero variare)  
(Ontwerp en kleur van de parasol kunnen variëren)  
(O desenho e a cor da sombrinha podem variar)  
(Wzór i kolor parasola mogą ulec zmianie)  
(伞的设计和颜色可能会有所不同)  
(قد يختلف تصميم المظلة ولونها)



**EXAMINE EL PRODUCTO ANTES DE CADA UTILIZACIÓN. FIJE LAS CONEXIONES Y SUSTITUYA LOS COMPONENTES QUE PRESENTEN DAÑOS O DESGASTE. PÓNGASE EN CONTACTO CON LA EMPRESA STEP2 PARA OBTENER PIEZAS DE REPUESTO.**

**INSTRUCCIONES PARA LA LIMPIEZA:**

Limpieza general: Utilice una solución de agua y jabón suave. El agua debe cambiarse con frecuencia. Desinfectela ocasionalmente para eliminar los residuos orgánicos y prevenir el crecimiento bacteriano.

**INTRUCCIONES PARA LA ELIMINACIÓN:**

Recicle los componentes si tiene la posibilidad. La eliminación de este producto se debe realizar de conformidad con la Normativa Gubernamental.

**AVVERTENZE: RISCHIO DI SOFFOCAMENTO** - Parti di dimensioni ridotte. È necessario il montaggio da parte di adulti.

**AVVERTENZE: RISCHIO DI ANNEGAMENTO**- Non permettere ai bambini di avvicinarsi ai contenitori di acqua aperti. Pericolo di annegamento. È costantemente richiesta la presenza di un adulto.

**AVVERTENZE: PERICOLO DI USTIONI**  
 •Controllare sempre la temperatura del prodotto prima di permettere ai bambini di giocare su di esso.  
 •Ricordarsi che il prodotto possono provocare ustioni se lasciato in luce diretta del sole.  
 •Prestare sempre la massima attenzione alle condizioni meteo e al sole, e non presumere che l'attrezzatura sia sicura perché la temperatura dell'aria non è molto alta.

**OSSERVARE LE TUTTI DICHIARAZIONI E AVVERTENZE PER RIDURRE IL RISCHIO DI INFORTUNI GRAVI O FATALI. CONSERVARE QUESTO FOGLIO PER FUTURO RIFERIMENTO.**

**INFORMAZIONI SULLA SICUREZZA:**

- Per l'uso da parte di bambini dai 1½ anni in su.
- È necessario il montaggio da parte di adulti.
- È necessaria la supervisione costante da parte di un adulto.
- Contiene fino a 11,4 l (3 gal.) di acqua. Contiene fino a 18,1 kg (40 lb) di sabbia.
- Insegnare ai bambini di non utilizzare il prodotto prima del montaggio.
- Le gambe del tavolo non possono essere rimosse. Il tentativo di rimuovere le gambe potrebbe causare danni al prodotto.
- Spostarlo in interni o non utilizzare a temperature inferiori ai 0 °C.
- Fare attenzione a non stringere eccessivamente le viti, in modo da impedire che i componenti siano collegati in modo non appropriato.

**ISPEZIONARE QUESTO PRODOTTO PRIMA DI CIASCUN UTILIZZO. CHIUDERE FERMAMENTE LE CONNESSIONI E SOSTITUIRE I COMPONENTI DANNEGGIATI O USURATI. CONTATTARE STEP2 COMPANY PER OTTENERE RICAMBI.**

**ISTRUZIONI PER LA PULIZIA:**

Pulizia generale: Utilizzare acqua con sapone delicato. Cambiare frequentemente l'acqua. Disinfettare occasionalmente per rimuovere i residui organici e ostacolare la crescita batterica.

**ISTRUZIONI PER LO SMALTIMENTO:**

Riciclare quando possibile. Lo smaltimento deve essere effettuato in conformità con tutti i regolamenti previsti dal governo.

**WAARSCHUWING: VERSTIKKINGSGEVAAR** - Kleine onderdelen. Montage door volwassene vereist.

**WAARSCHUWING: VERDRINKINGSGEVAAR**- Het risico bestaat dat jonge kinderen kunnen verdrinken als ze bij open containers met water zijn. Er is altijd toezicht van een volwassene vereist.

**WAARSCHUWING: VERBRANDINGSGEVAAR**  
 •Controleer altijd de temperatuur van het product voordat u uw kinderen er op laat spelen.  
 •Vergeet niet dat het product brandwonden kunnen veroorzaken als links in direct zonlicht.  
 •Let altijd goed op de zon en de weersomstandigheden en ga er niet zonder meer vanuit dat het toestel veilig is omdat de luchttemperatuur niet erg hoog is.

**NEEM ALLE VERKLARINGEN EN WAARSCHUWINGEN IN ACHT OM WAARSCHIJNLIJK ERNSTIG OF FATAAL LETSEL TE VERMINDEREN. BEWAAR DIT BLAD VOOR TOEKOMSTIGE REFERENTIE.**

**VEILIGHEIDSINFORMATIE:**

- Bestemd voor gebruik door kinderen van 1½ jaar en ouder.
- Montage door volwassene vereist.
- Zorg te allen tijde voor toezicht van een volwassene.
- Is groot genoeg voor 11,4 l (3 gal.) water. Is groot genoeg voor 18,1 kg (40 lb) zand.
- Instrueer kinderen het product niet te gebruiken tot het goed in elkaar is gezet.
- Tafelpoten zijn niet verwijderbaar. Pogingen om de poten te verwijderen kunnen leiden tot schade aan het product.
- Breng deze naar binnen en gebruik deze niet wanneer de temperatuur onder 0 °C zakt
- Wees voorzichtig dat de schroeven niet te vast worden aangedraaid, anders houden ze de onderdelen niet goed aan elkaar.

**DIT PRODUCT VÓÓR ELK GEBRUIK INSPECTEREN. DRAAI VERBINDINGEN GOED VAST EN VERVANG BESCHADIGDE OF VERSLETEN COMPONENTEN. NEEM CONTACT MET DE STEP2 COMPANY VOOR VERVANGINGSONDERDELEN.**

**REINIGINGSINSTRUCTIES:**

Algemene reiniging: Een mild sopje gebruiken. Water dient vaak te worden verschoond. Af en toe schoonmaken om organisch afval te verwijderen en groei van bacteriën te voorkomen.

**AFVOERINSTRUCTIES:**

Wanneer mogelijk recyclen. Afvoeren moet gebeuren in overeenstemming met alle overheidsvoorschriften.

**AVISO: PERIGO DE SUFOCAMENTO** – Peças pequenas. Necessária a montagem por adultos.

**AVISO:** As pernas da mesa foram concebidas como uma função de bloqueio permanente para garantir a estabilidade e não devem ser removidas devido a potenciais danos no produto.

**AVISO: RISCO DE QUEIMADURA**  
 •Verifique sempre a temperatura do produto antes de deixar o seu filho brincar com o mesmo.  
 •Lembre-se de que o produto podem causar queimaduras se deixado em luz solar direta.  
 •Esteja sempre ciente das condições climáticas e do sol e não assuma que o equipamento é seguro porque a temperatura do ar não está muito elevada.

**RESPEITE TODOS ADVERTÊNCIAS E AVISOS PARA REDUZIR A PROBABILIDADE DE UMA LESÃO GRAVE OU FATAL. GUARDA ESTA FOLHA PARA REFERÊNCIA FUTURA.**

**INFORMAÇÕES DE SEGURANÇA:**

- Destina-se a ser utilizado por crianças com 1½ ou mais anos de idade.
- A montagem deve ser realizada por um adulto.
- É necessária uma vigilância permanente por parte de adultos.
- Capacidade máxima de 11,4 l (3 gal.) de água. Capacidade máxima de 18,1 kg (40 lb) de areia. Instrua as Crianças para que não usem o produto até que esteja devidamente montado.
- As pernas da mesa não são removíveis. Tentar remover as pernas pode danificar o produto.
- Transporte-o para uma zona interior e não utilize quando se se registarem temperaturas abaixo dos 0 °C.
- Tenha cuidado para não apertar demasiado os parafusos ou estes não irão prender adequadamente as peças.

**INSPECIONE ESTE PRODUTO ANTES DE CADA UTILIZAÇÃO. APERTE BEM AS LIGAÇÕES E SUBSTITUA OS COMPONENTES DANIFICADOS OU DESGASTADOS. CONTACTE A STEP2 COMPANY PARA OBTEN PEÇAS DE SUBSTITUIÇÃO.**

**INSTRUÇÕES DE LIMPEZA:**

Limpeza Geral: Utilize água ensaboada morna. A água deve ser mudada frequentemente. Desinfetar ocasionalmente para remover resíduos orgánicos e evitar o desenvolvimento de bactérias.

**INSTRUÇÕES DE ELIMINAÇÃO:**

Recicle sempre que possível. A eliminação deve estar em conformidade com todas as regulações oficiais.

**⚠️ OSTRZEŻENIE! RYZYKO ZADŁAWIENIA** – małe części. Montaż powinna wykonać osoba dorosła.

**⚠️ OSTRZEŻENIE!** Nogi stołu zostały zaprojektowane w celu pełnienia funkcji stałej blokady zapewniającej stabilność i nie powinny być demontowane ze względu na możliwość potencjalnego uszkodzenia produktu

**⚠️ OSTRZEŻENIE! NIEBEZPIECZEŃSTWO POPARZENIA**

- Zawsze należy sprawdzić temperaturę produktu przed zezwoleniem dzieciom na zabawę.
- Należy pamiętać, że produkt mogą powodować poparzenia jeśli pozostaje w bezpośrednim świetle słonecznym.
- Zawsze należy zwracać uwagę na słońce i warunki pogodowe. Nie można zakładać, że urządzenie jest bezpieczne, ponieważ temperatura powietrza nie jest bardzo wysoka.

### PRZESTRZEGANIE PONIŻSZYCH ZALECEŃ I OSTRZEŻEŃ ZMNIJSZY PRAWDOPODOBIENSTWO ODNIESIENIA POWAŻNYCH LUB ŚMIERTELNYCH OBRAŻEŃ CIAŁA.

#### ZACHOWAĆ TĘ INSTRUKCJĘ DO PÓŹNIEJSZYCH KONSULTACJI.

#### INFORMACJE DOTYCZĄCE BEZPIECZEŃSTWA:

- Produkt przeznaczony do użytku dla dzieci powyżej 1½ roku życia.
- Montaż powinna wykonać osoba dorosła.
- Należy zapewnić nadzór osoby dorosłej nad dzieckiem przez cały czas.
- Pojemność maks. ok. 11,4 l (3 gal.) woda. Pojemność maks. ok. 18,1 kg (40 lb) piasku. Polecić dzieciom, aby nie używały zabawki, dopóki nie zostanie odpowiednio zmontowana;
- Nogi stołu są zamocowane na stałe. Próba usunięcia nóg może spowodować uszkodzenie produktu.
- Przechowywać w zamkniętych pomieszczeniach lub nie używać, jeśli temperatura spadnie poniżej 0°C.
- Nie należy zbyt mocno dokręcać wkrętów, gdyż nie będą one złączać części w prawidłowy sposób.

**NALEŻY SPRAWDZAĆ PRODUKT PRZED KAŻDYM UŻYCIEM. MOCNO DOKRĘCIĆ POŁĄCZENIA I WYMIENIĆ USZKODZONE LUB ŻUŻYTE CZĘŚCI. W CELU WYMIANY CZĘŚCI NALEŻY SKONTAKTOWAĆ SIĘ Z FIRMĄ STEP2.**

#### INSTRUKCJA CZYSZCZENIA:

Ogólne czyszczenie: Używać wody z dodatkiem mydła. Wodę należy często zmieniać. Co jakiś czas należy wykonać odkażanie, aby usunąć zanieczyszczenia organiczne i zapobiec rozwojowi bakterii.

#### INSTRUKCJA UTYLIZACJI:

Produkt należy zutylizować, jeśli to możliwe. Należy utylizować zgodnie z obowiązującymi, krajowymi przepisami.

**⚠️ 警告：窒息危险** – 小部件。尖角。要求成人组装。

**⚠️ 警告：溺水危险** – 小孩子有可能会掉入敞口盛水器皿中溺水。任何时候都需要成人的监督。

**⚠️ 警告：灼伤危险**

- 让孩子在产品上玩耍之前，请始终检查产品的温度。
- 请记住，该产品可能会造成烫伤 如果阳光直射。
- 随时关注太阳与天气情况，请勿因为气温不高而认为游乐设施是安全的。

阅读所有陈述和警告，减少严重或致命伤害发生的可能性。保存本说明书以供今考。

#### 安全信息:

- 供 1½ 岁及以上的儿童使用。
- 要求成人组装。
- 任何时候都需要有成人监督。
- 最多可容纳 3 加仑 (11.35 升) 的水和 10 磅 (4,53 公斤) 的沙土。
- 告诫儿童不要在产品被正确组装前使用。
- 桌腿不可移除。试图移除桌腿可能导致产品受损。
- 置于室内，或在温度低于 32° F (0° C) 时不使用
- 请小心，不要过度固定螺钉，否则它们不能恰当地将零件连在一起。

每次使用前检查本产品。固定连接处，并换掉破损和磨损的部件。联系 Step2 有限责任公司获取替换零件。

#### 清洁指南:

般清洁：使用温和的肥皂水。  
家长应在使用前彻底清洗配件。

#### 处理指南:

如可能，请回收利用。处理时必须遵守所有的政府规章。

**⚠️ تحذير: خطر الاختناق** – الأجزاء الصغيرة. حواف حادة. يجب تجميع المنتج بمعرفة شخص بالغ.

**⚠️ تحذير: خطر الغرق** – قد يتعرض الأطفال الصغار لخطر الغرق في حاويات المياه المفتوحة. يتعين على الكبار مراقبة الأطفال طوال الوقت.

**⚠️ تحذير: خطر الحرق**

تأكد دائماً من حرارة المنتج قبل السماح للأطفال باللعب عليه.  
م تذكر أن المنتج قد تكون سبباً في الإصابة بحروق إذا تركت في أشعة الشمس المباشرة.  
• انتبه دائماً للشمس وظروف الطقس، لا تفترض أن الجهاز آمن لأن درجة حرارة الهواء غير مرتفعة للغاية.  
م تذكر أن المنتج قد تكون سبباً في الإصابة بحروق.  
• انتبه دائماً للشمس وظروف الطقس، لا تفترض أن الجهاز آمن لأن درجة حرارة الهواء غير مرتفعة للغاية.

قم بمراعاة الملاحظات والتحذيرات التجميع لتقليل إمكانية التعرض لإصابة خطيرة أو مميتة.  
احتفظ بهذا الدليل للرجوع إليه في المستقبل.

#### التركيب:

- مخصص لاستخدام الأطفال من سن عام فأعلى.
- يجب تجميع المنتج بمعرفة شخص بالغ.
- يلزم إشراف البالغين على الدوام.
- يسع ما يصل إلى 3 غالون من المياه ( 11.35 لتر) وما يصل إلى 10 رطل ( 4.53 كجم) من الرمل.
- عليك بتوجيه الأطفال بعدم استخدام المنتج إلا بعد تجميعه بشكل صحيح.
- احتفظ بالجهاز داخل المنزل أو لا تستخدمه إذا انخفضت درجة الحرارة عن 32 درجة فهرنهايت (صفر مئوية)
- راجع الطاولة غير قابلة للززع. قد ينجم عن محاولة نزع الأرجل تلف المنتج.
- فحص المنتج قبل كل استخدام. اربط الوصلات بإحكام واستبدل المكونات لاستبدال الأجزاء التالفة أو البالية، اتصل بـ
- احرض على ألا تفرط في ربط المسامير اللولبية وإلا فلن تمسك الأجزاء ببعضها بشكل ملائم.

#### إرشادات التنظيف:

يجب على الوالدين غسل الملحقات بعناية قبل الاستخدام.  
التنظيف العام: استخدم مياه بصابون مخفف.

#### إرشادات التخلص من المنتج:

الرجاء إعادة التدوير إن أمكن. يجب أن تتوافق طريقة التخلص من المنتج مع كل القوانين الحكومية.